

注意事项

©版权所有，没有北京华德液压工业集团有限责任公司的书面授权，不得使用任何方式方法翻印、编辑、复制或传播文档及其任何部分。  
 本样本仅对产品的常规性能做以介绍和描述，如有特定行业或特殊工况及超出本样本描述之外的需求，请与北京华德液压工业集团有限责任公司工程阀研发中心联系（010-69083290），我们将竭诚为您服务。

持续创新，共赢有你。



# HD-0\*P40-1X/ 开中心式多路阀



压力至250bar  
 流量至40L/min

产品说明

整体式方向控制多路阀主要应用于工程机械、桩工机械、环卫机械等领域；产品采用整体设计，控制液流在起始，工作和停止状态的液流方向。

目录

型号说明	078
结构说明	079

结构特点

1. 整体结构	整体结构
2. 安装固定	2个M8螺栓
3. 压力连接方式	开中心多路阀
4. 环境温度	-40℃至+60℃
5. 油液介质	矿物质液压油
6. 流速	允许使用范围12~800mm <sup>2</sup> /s 推荐使用范围20~100mm <sup>2</sup> /s
7. 油液温度	-15℃至+80℃
8. 过滤等级	油液固体污染度等级： NAS1638 10级
9. 最大工作压力	P=250bar T=50bar A,B=300bar
10. 泄漏	120bar时15ml
11. 额定流量	40L/min (参见图表)
12. 阀芯行程	±6mm
13. 阀芯驱动力	小于200N

型号说明

HD-0 \* P40 R 1 A 1 A 1 G KZ1 T H E C2 11

北京华德液压

带单向阀

阀芯数量(见表3)

方向控制阀规格

高压进口-右侧=R  
左侧=无符号

油路分配方式/并联式.....(见表4)

第一联阀芯型号(见表5)

阀芯控制方式(见表6)

第二联阀芯型号(见表5)

阀芯控制方式(见表6)

接口油口尺寸(见表9)

手控操作型式(见表10)

带定位器

控制方式/气动...

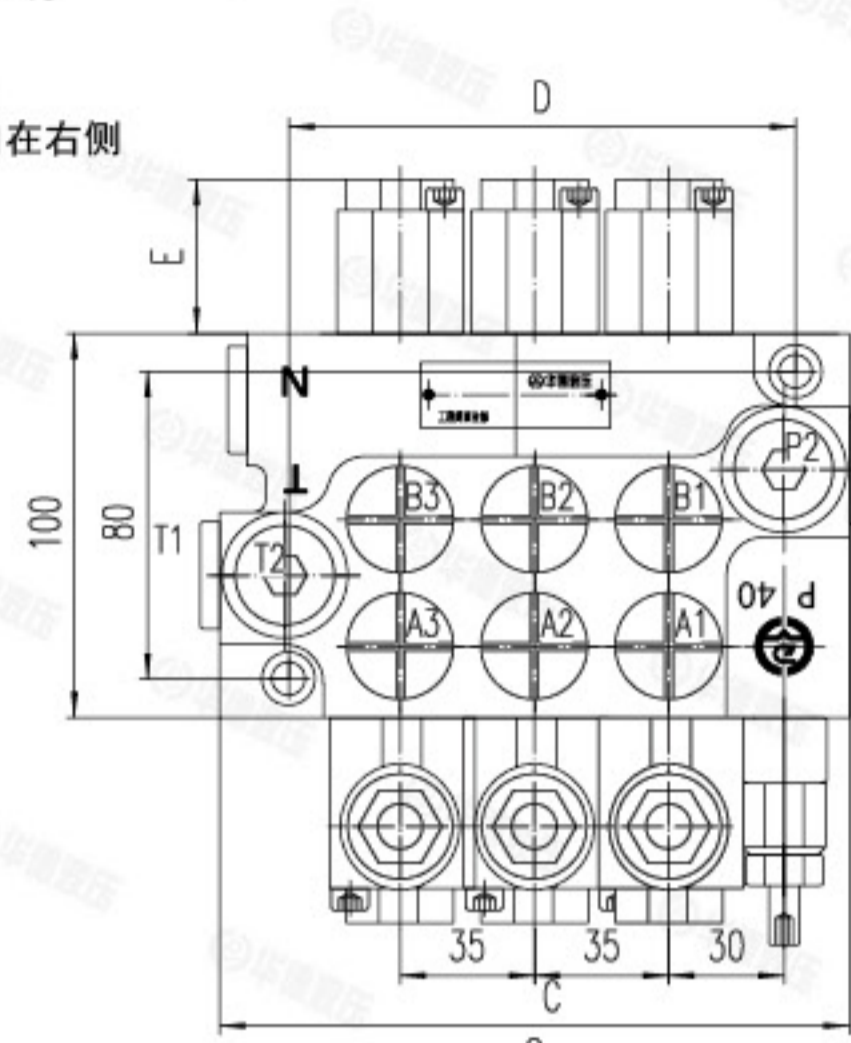
带电气微动开关

高压延迟

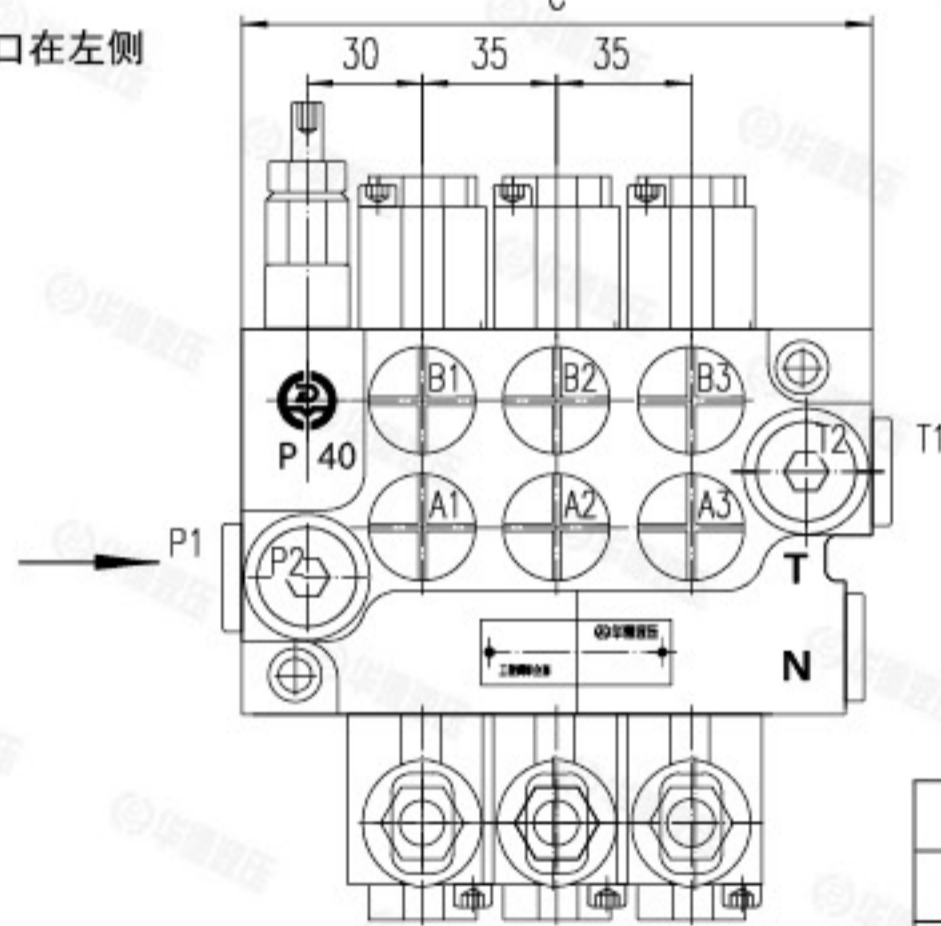
使用连接口

结构说明

进油口在右侧



进油口在左侧



闭中心  
备注:靠近手柄侧的工作油口为A口,  
远离手柄端的工作油口为B口。

表 1

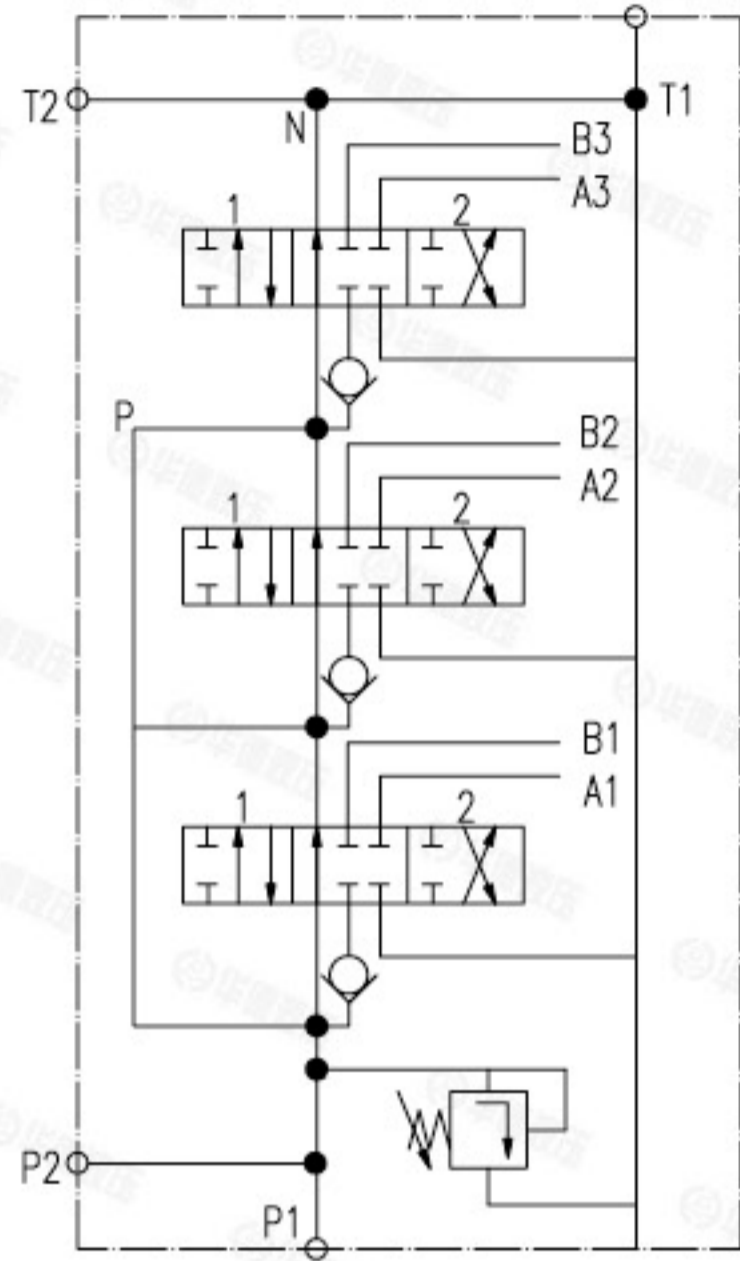
阀芯控制方式	C	F
1; 4; 5; 6; 7; 8; 9; 10; 11	40	193
2; 3	72	225
16	+	+

表 2

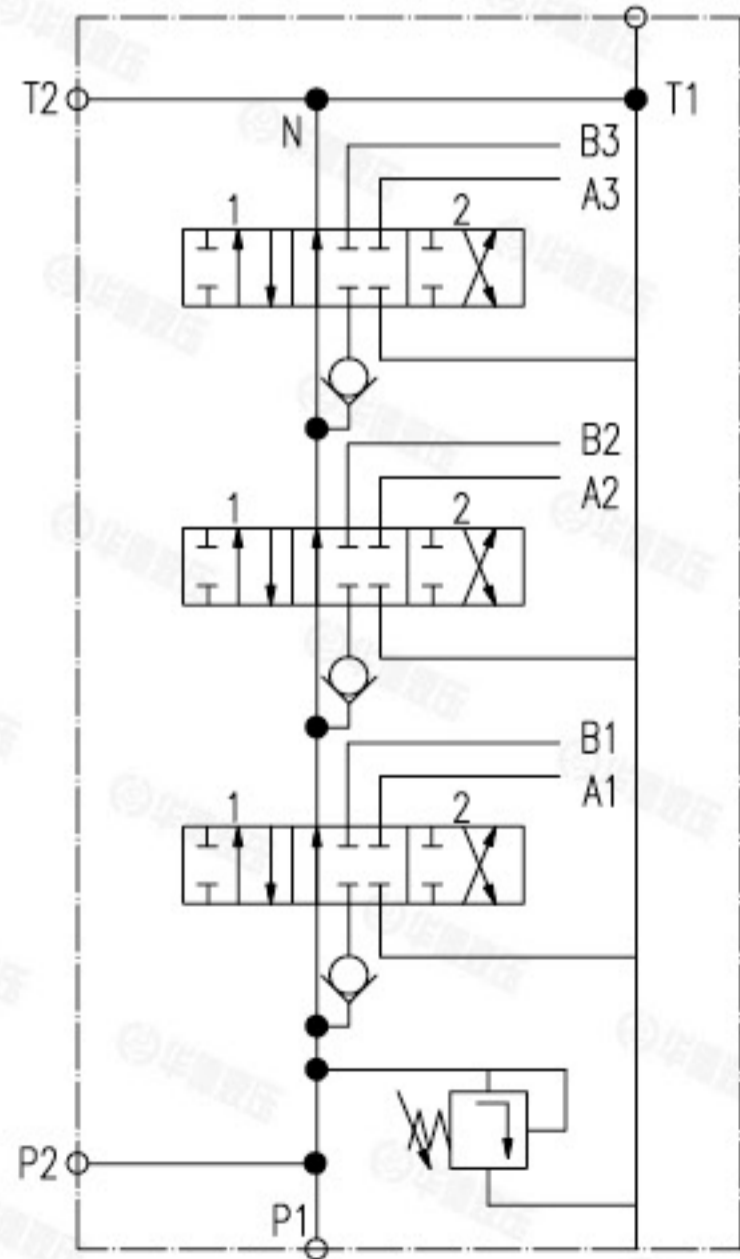
	A	B	C	D	P1	P2	T1	T2
01P40	60	80	85	60	+	-	+	-
02P40	60	80	129	97	+	+	+	+
03P40	60	80	164	132	+	+	+	+
04P40	60	80	199	167	+	+	+	+
05P40	60	80	234	202	+	+	+	+
06P40	60	80	269	237	+	+	+	+

结构说明

规格 3P40 11A1A1A1

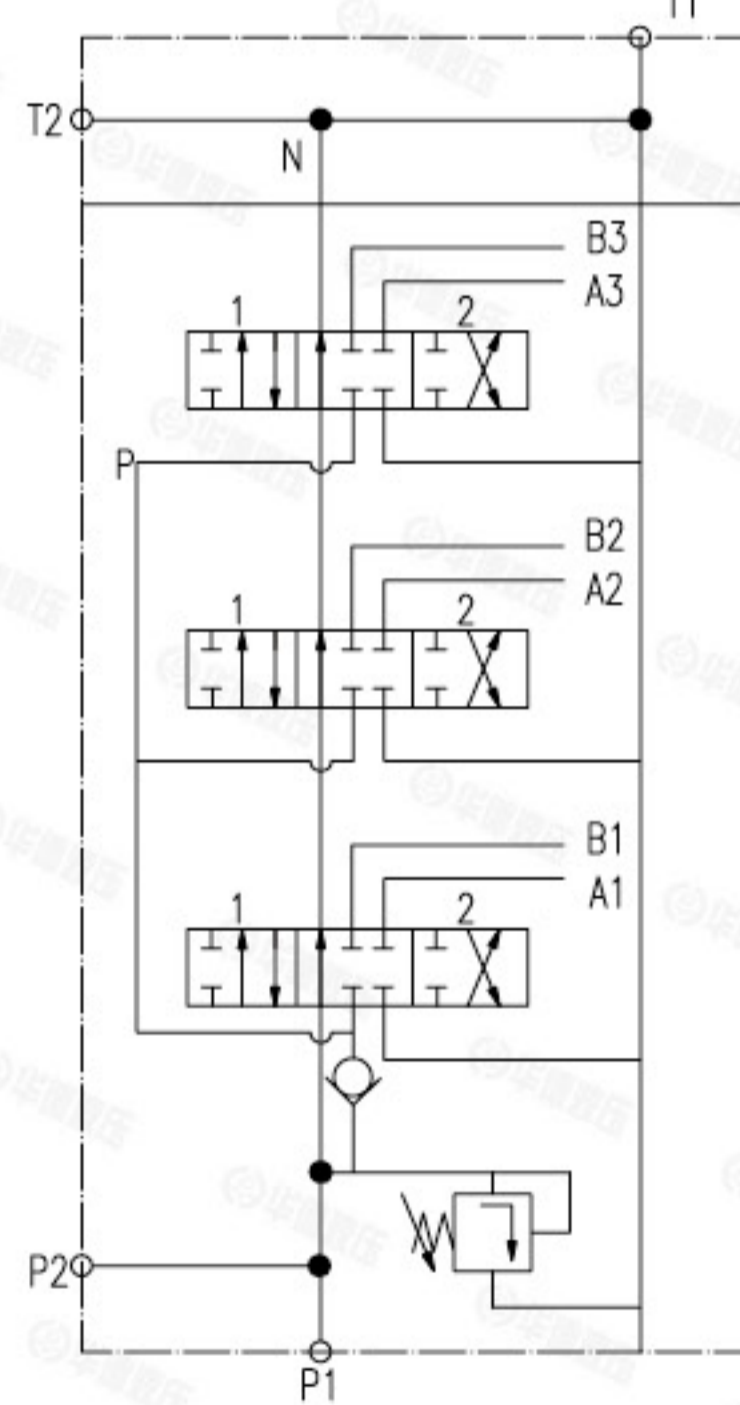
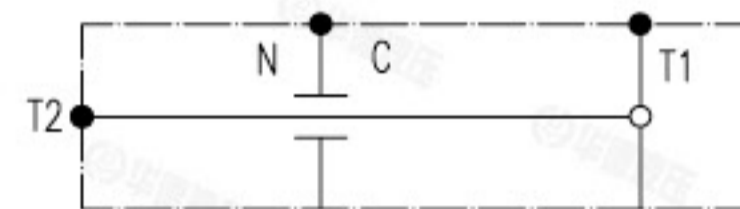
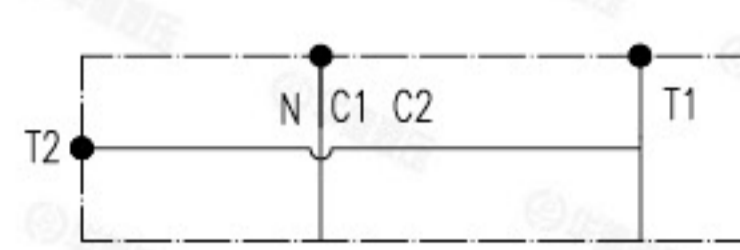


规格 3P40 2A1A1A1

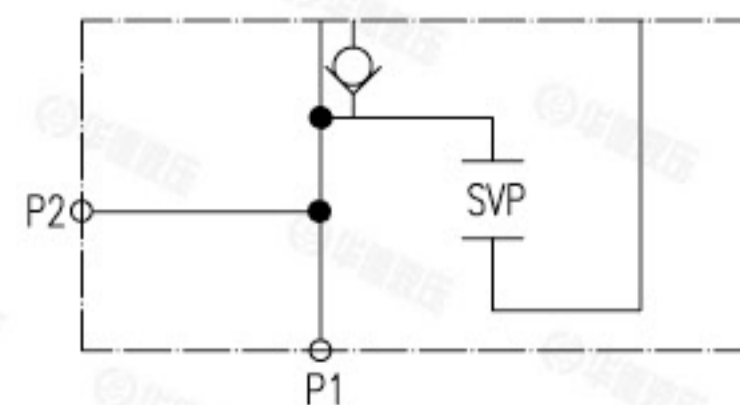


压力阶跃  
不带溢流阀

规格 03P40 1A1A1A1



不带溢流阀



结构说明

表 3

标记	阀芯数量
	1
02, 2	2
03, 3	3

表 4

标记	分配方式
1	
2	串联

表 5

标记	阀芯机能
A	
B	
C	
D	
E	
F	
G	
H	
M	
N	
O	
P	
Q	
R	
S	
T	
* K	
** L	

表 6

标记	阀芯控制方式
1	
2	
3	
4	
5	
6	
7	
8	
9	
10	
11	
13 *	
16 *	
13R **	
12 **	

\*

\*\*

结构说明

表 7

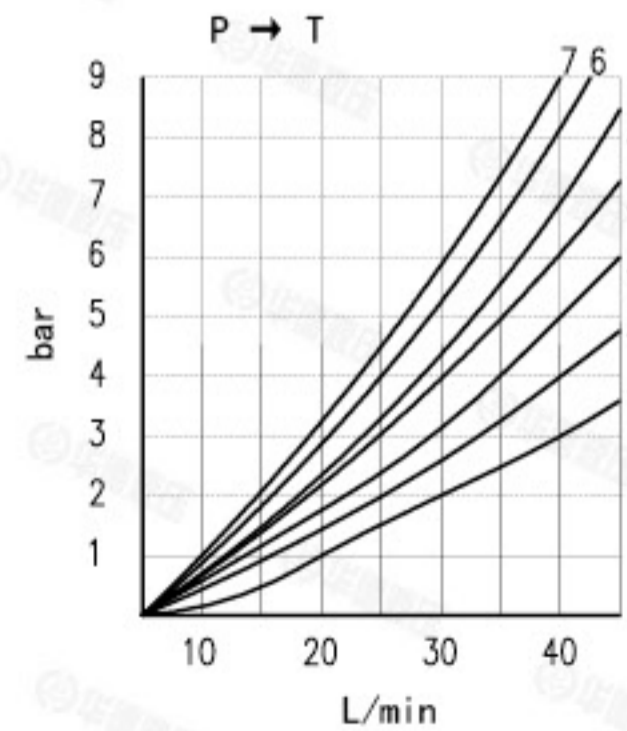
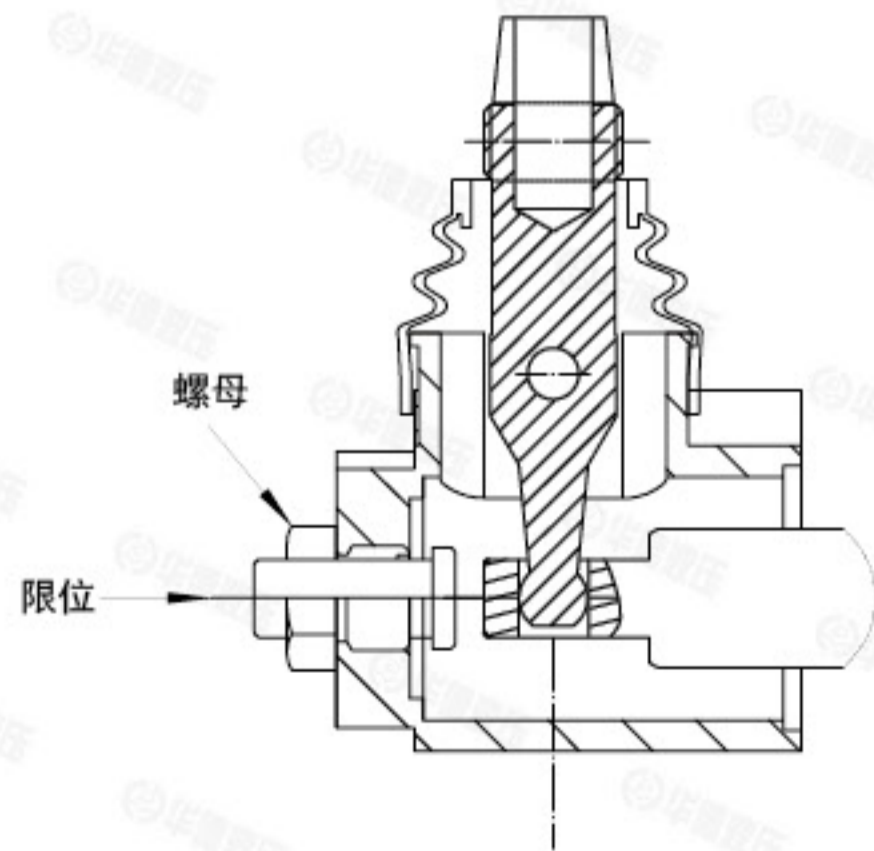
标记	包含微电开关		
E		微动开关型号	欧姆龙-V 165/C5

表 8

标记	操纵特性		
P		气动开关控制; 5-10bar; 油口尺寸 G1/4	
H		液压开关控制; 5-20bar; 油口尺寸 G1/4	

表 9

标记	连接油口尺寸			
	P	A; B	T	N
M	M22X1.5	M18X1.5	M22X1.5	M22X1.5
C	G1/2	G3/8	G1/2	G1/2
X	7/8-14UNF	3/4-14UNF	7/8-14UNF	7/8-14UNF



结构说明

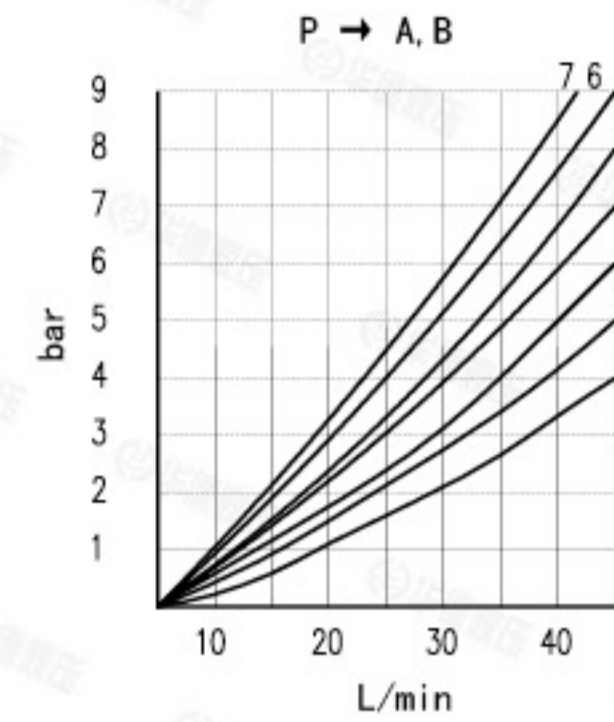
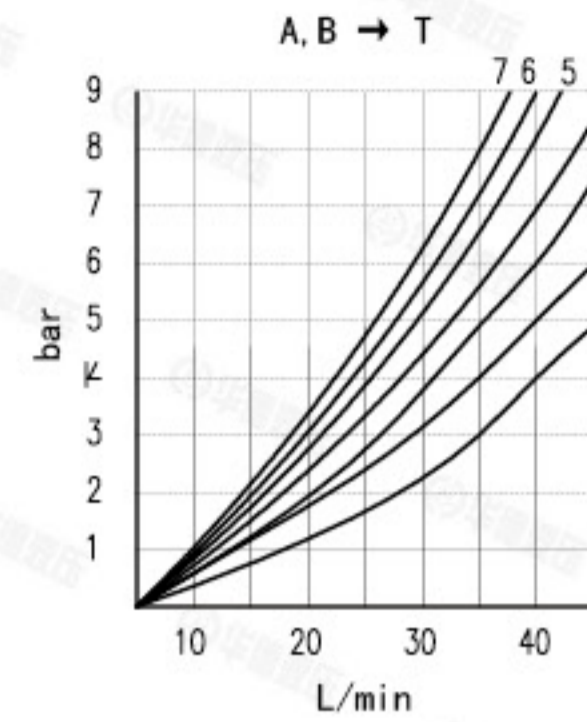


表 10

标记	特征	标记	特征	标记	特征
KZ		KY		KL	
KZ1		KY1		KL1	
KZ0		KY0		KL0	
KZ01		KY01		KL01	
—	不带手动控制				

结构说明

表 11

标记	
C	闭中心 (N口堵死且与T腔不连通)
G1	带高压阶跃 (N: 螺堵内径为 $\phi 14$ 外径为M22X1.5)
G2	带高压阶跃 (N: 螺堵内径为G1/2, 外径为M22X1.5)
-	闭中心 (N口堵死且但与T腔连通)
X	闭中心 (不带N口)

表 12

标记	使用接口
11	P1; T1
12	P1; T2
21	P2; T1
22	P2; T2

注意事项

©版权所有, 没有北京华德液压工业集团有限责任公司的书面授权, 不得使用任何方式方法翻印、编辑、复制或传播文档及其任何部分。

本样本仅对产品的常规性能做以介绍和描述, 如有特定行业或特殊工况及超出本样本描述之外的需求, 请与北京华德液压工业集团有限责任公司工程阀研发中心联系 (010-69083290), 我们将竭诚为您服务。

持续创新, 共赢有你。